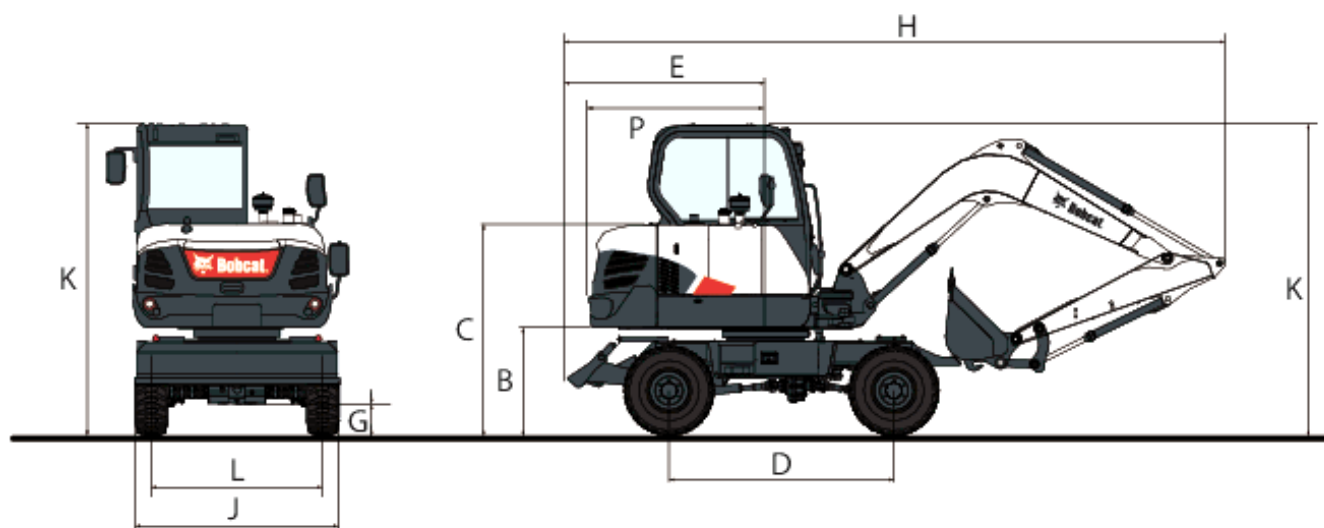
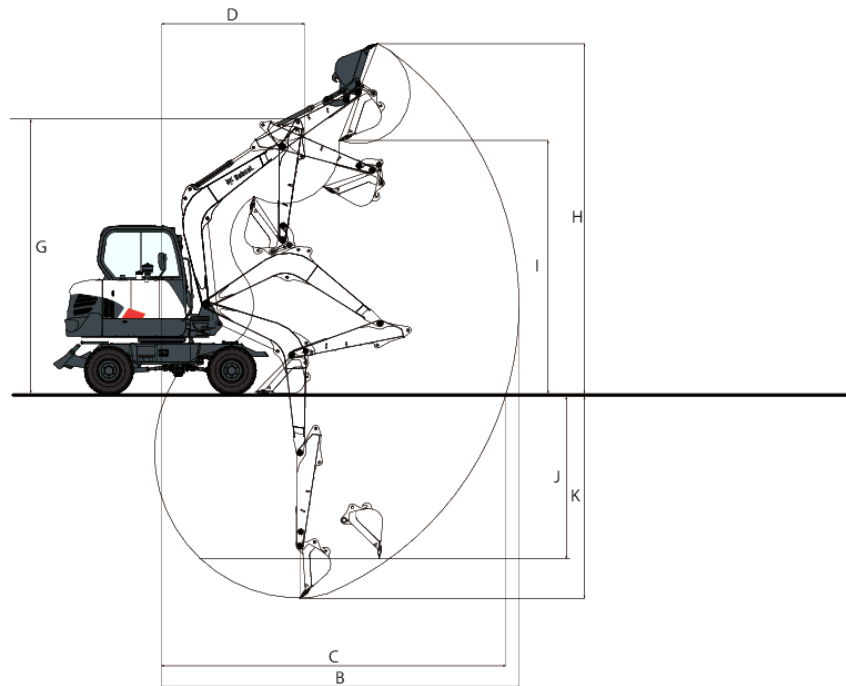


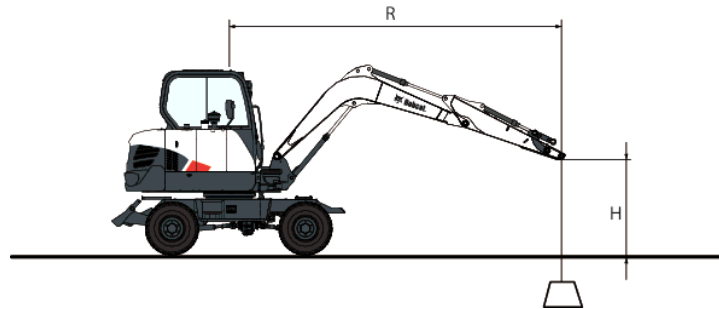
Mått


(A) Bladhöjd	500.0 mm
(B) Frigång, från övre struktur till marklinje	980.0 mm
(C) Marklinje till toppen av motorhuven	1935.0 mm
(E) Maskinens mittlinje till bladet	1678.0 mm
(F) Minsta radie i körläge	4260.0 mm
(H) Totallängd i körläge	6120.0 mm
(J) Bladbredd (enkelt däck)	1920.0 mm
(J) Bladbredd (dubbeldäck)	2290.0 mm
(K) Höjd	2950.0 mm
(O) Minsta svängradie	1980.0 mm
(O) Minsta svängradie, lång sticka	1990.0 mm
(P) Svängtrum, bak	1650.0 mm
(L) Larvband	1600.0 mm
(D) Hjulbas	2100.0 mm
(•) Bomlängd (svängtappen på bommen till svängtappen på armen)	3000.0 mm
(•) Standard armlängd (svängtappen på armen till svängtappen på skopan)	1600.0 mm
(•) Valfri armlängd (svängtappen på armen till svängtappen på skopan)	1900.0 mm

Arbetsområde



(A) Skopans vridvinkel	180.0°
(B) Arbetsutrustningens maximala räckvidd	6108.0 mm
(B) Arbetsutrustningens maximala räckvidd, lång sticka	6400.0 mm
(C) Maximal räckvidd på marknivå	5888.0 mm
(C) Maximal räckvidd på marknivå, lång sticka	6190.0 mm
(D) Arbetsutrustningens maximala radie med bommen på maxhöjd och stickan helt indragen	2448.0 mm
(D) Arbetsutrustningens maximala radie med bommen på maxhöjd och stickan helt indragen, lång sticka	2464.0 mm
(E) Maximal bladhöjd	421.0 mm
(F) Maximalt bladdjup	202.0 mm
(G) Arbetsutrustningens maxhöjd när stickan är indragen	4686.0 mm
(G) Arbetsutrustningens maxhöjd när lyftarmen är indragen, lång lyftarm	4692.0 mm
(H) Skoptändernas maxhöjd	5976.0 mm
(H) Skoptändernas maxhöjd, lång sticka	6170.0 mm
(I) Maximal tipp höjd	4324.0 mm
(I) Maximal tipp höjd, lång sticka	4510.0 mm
(J) Maximalt grävdjup vid lodrät vägg	2805.0 mm
(J) Maximalt grävdjup vid lodrät vägg, lång sticka	3115.0 mm
(K) Maximalt grävdjup	3495.0 mm
(K) Maximalt grävdjup, lång sticka	3795.0 mm

Lyftkapacitet (standard sticka - föremålshantering undantagen)

Märkt lyftkapacitet för standardsticka, framåt över upphöjt schaktblad, dubbeldäck

Lyftpunkt, höjd [H] (mm)	Maxradie [R] (mm)	Lyft vid maxradie (kg)	Lyft vid 3 000 mm radie	Lyft vid 4 000 mm radie	Lyft vid 5 000 mm radie
4000	3590	1200 *	-	-	-
3000	4490	1040 *	-	1210 *	-
2000	4980	1000 *	-	1360 *	-
1000	5200	1020	2240 *	1650 *	1350
Mark	5190	1110	2890 *	1840	1330
-1000	4940	1300 *	2860	1810	-

* Nominell hydraulisk lyftkapacitet

Märkt lyftkapacitet för standardsticka, över sida, upphöjt schaktblad, dubbeldäck

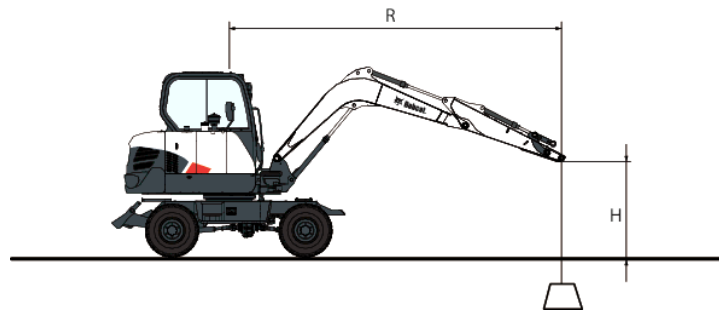
Lyftpunkt, höjd [H] (mm)	Maxradie [R] (mm)	Lyft vid maxradie (kg)	Lyft vid 3 000 mm radie	Lyft vid 4 000 mm radie	Lyft vid 5 000 mm radie
4000	3590	1200 *	-	-	-
3000	4490	1040 *	-	1210 *	-
2000	4980	920	-	1300	-
1000	5200	840	1900	1250	900
Mark	5190	830	1800	1200	880
-1000	4940	880	1760	1170	-

* Nominell hydraulisk lyftkapacitet

Märkt lyftkapacitet för standardsticka, över upphöjt schaktblad, dubbeldäck

Lyftpunkt, höjd [H] (mm)	Maxradie [R] (mm)	Lyft vid maxradie (kg)	Lyft vid 3 000 mm radie	Lyft vid 4 000 mm radie	Lyft vid 5 000 mm radie
4000	3590	1200 *	-	-	-
3000	4490	1040 *	-	1210 *	-
2000	4980	1000 *	-	1360 *	-
1000	5200	1020 *	2240 *	1650 *	1460 *
Mark	5190	1110 *	2890 *	1960 *	1580 *
-1000	4940	1300 *	3130 *	2130 *	-

* Nominell hydraulisk lyftkapacitet

Lyftkapacitet (lång sticka - föremålshantering undantagen)

Märkt lyftkapacitet för lång sticka, framåt över upphöjt schaktblad, dubbeldäck

Lyftpunkt, höjd [H] (mm)	Maxradie [R] (mm)	Lyft vid maxradie (kg)	Lyft vid 3 000 mm radie	Lyft vid 4 000 mm radie	Lyft vid 5 000 mm radie
4000	4030	990 *	-	1040 *	-
3000	4830	870 *	-	1040 *	-
2000	5290	840 *	-	1200 *	1230 *
1000	5490	860 *	1980 *	1520 *	1350 *
Mark	5480	930 *	2710 *	1850	1320
-1000	4790	1060 *	2860	1810	1300

* Nominell hydraulisk lyftkapacitet

Märkt lyftkapacitet för lång sticka, över sida, upphöjt schaktblad, dubbeldäck

Lyftpunkt, höjd [H] (mm)	Maxradie [R] (mm)	Lyft vid maxradie (kg)	Lyft vid 3 000 mm radie	Lyft vid 4 000 mm radie	Lyft vid 5 000 mm radie
4000	4030	990 *	-	1040 *	-
3000	4830	870 *	-	1040 *	-
2000	5290	840 *	-	1200 *	920
1000	5490	860 *	1980 *	1260 *	900
Mark	5480	930 *	2710 *	1200	870
-1000	4790	1060 *	2860	1170	860

* Nominell hydraulisk lyftkapacitet

Märkt lyftkapacitet för lång sticka, över upphöjt schaktblad, dubbeldäck

Lyftpunkt, höjd [H] (mm)	Maxradie [R] (mm)	Lyft vid maxradie (kg)	Lyft vid 3 000 mm radie	Lyft vid 4 000 mm radie	Lyft vid 5 000 mm radie
4000	4030	990 *	-	1040 *	-
3000	4830	870 *	-	1040 *	-
2000	5290	840 *	-	1200 *	1230 *
1000	5490	860 *	1980 *	1520 *	1350 *
Mark	5480	930 *	2710 *	1860 *	1510 *
-1000	4790	1060 *	3080 *	2080 *	1600 *

* Nominell hydraulisk lyftkapacitet

Prestanda

Grävkraft, sticka (ISO 6015)	27459 N
Grävkraft, lång sticka (ISO 6015)	24517 N
Grävkraft, skopa (ISO 6015)	41188 N
Dragstång	32362 N

Cykeltid

Lyfttid för bom	2.3 s
Sänktid för bom	2.1 s
Vipptid för skopa	3.3 s
Tipptid för skopa	2.2 s
Indragningstid för stickan	2.5 s
Utsträckningstid för stickan	2.1 s
Svängtid för bom, vänster	7.2 s
Svängtid för bom, höger	6.0 s
Lyfttid för blad	2.5 s
Sänktid för blad	3.0 s
Svänghastighet	9.4 RPM

Vikter

Driftsvikt med ROPS-hytt, däck, standardskopa (SAE J732)	5930 kg
Ytterligare vikt för dubbeldäck	360 kg
Ytterligare vikt för lång sticka	23 kg

Motor

Märke/modell	Bobcat / D24
Bränsle	Diesel
Avkylning	Vatten
Maximal nettoeffekt (ISO 14396)	42.5 kW
Maximal styrehastighet	2400.0 RPM
Maximalt nettovridmoment (ISO 14396)	204.0 Nm
Antal cylindrar	4
Slagvolym	2392 cm ³
Cylinderdiameter	90.0 mm
Slaglängd	94.0 mm
Luftfilter	Torr dubbel, utbytbar papperspatron (två steg)
Tändning	Dieselmkompression
Starthjälp	Glödstift (elektrisk värmare i förbränningskammaren)
Vevhusventilation	Sluten
Bränslefilter	Två-steg
Glödstiftsresistans	
Smörjning	Trycksystem med filter

Elektrisk

Generator	12 V — 90 Ah
Batteri	12 V — 100 Ah
Startmotor	12 V – 2,7 kW

Hydraulsystem

Pumptyp	Delad motordriven axialkolvpump och två motordrivna kugghjulspumpar
Pumpkapacitet	180.30 L/min
Kapacitet för kolvpump	60.00 L/min
Kapacitet för kolvpump	60.00 L/min
Kapacitet för kugghjulspump	38.90 L/min

Kapacitet för kugghjulspump	21.40 L/min
Systemets avlastningstryck för implementerade kretslopp och körkretslopp	235.00 bar
Reducerventiltryck för yttre hydraulkrets 2	235.00 bar
Reducerventiltryck för yttre hydraulkrets 3	226.00 bar
Styrventil	Tretton spolar
Hydraulfilter	Syntetiska mediaelement
Vätskeledningar	Rörledningar, slangar och kopplingar av SAE-standard
Yttre hydraulflöde	52.50 L/min

Hydraulcylindrar

Bomcylinder	Dämpning upp
Bomcylinderns diameter	110.0 mm
Bomcylinderns kolvstång	60.0 mm
Bomcylinderns slaglängd	712.0 mm
Stickcylinder	Stödkudde indragen och förlängd
Stickcylinderns diameter	85.0 mm
Stickcylinderns kolvstång	55.0 mm
Stickcylinderns slaglängd	873.0 mm
Skopocylinder	Ingen dämpning
Skopocylinderns diameter	80.0 mm
Skopocylinderns kolvstång	50.0 mm
Skopocylinderns slaglängd	600.0 mm
Bomsvängcylinder	Ingen dämpning
Bomsvängcylinderns diameter	95.0 mm
Bomsvängcylinderns kolvstång	50.0 mm
Bomsvängcylinderns slaglängd	558.0 mm
Schaktbladscylinder	Ingen dämpning
Schaktbladcylinderns diameter	110.0 mm
Schaktbladcylinderns kolvstång	60.0 mm
Schaktbladcylinderns slaglängd	160.0 mm
Nivelleringscylinder (2)	Ingen dämpning
Nivelleringscylinderns diameter	75.0 mm
Nivelleringscylinderns kolvstång	75.0 mm
Nivelleringscylinderns slaglängd	100.0 mm

Skopor

Bredd (mm)	Vikt (kg)	Struken kapacitet (m ³)	Märkkapacitet (m ³)
300	84	-	0.062
600	130	-	0.155
1000	191	-	0.276

Svängsystem

Bomsvängning, vänster	80.0°
Bomsvängning, höger	50.0°
Svängcirkel	En rad förskjutningskullager med invändigt kugghjul
Svängdrift	Högt moment, axialkolvmotor med 2-stegs planetreducerväxel

Drivsystem

Framdrivningsmotor	Hydraulisk axialkolvmotor
Transmission	Tvåväxlad

Drivning

Däckstorlek, enkla	12-16.5-12PR
Däckstorlek, dubbla	8.25-15-14PR
Spårvidd (ett däck)	1600.0 mm
Spårvidd (dubbeldäck)	1780.0 mm
Körhastighet, lågväxel	10.0 km/h
Körhastighet, överväxel	30.0 km/h
Underrede	Extra kraftig ram, helsvetsad spänningsglödgd struktur
Lutningsgrad	35.0°

Bromsar

Parkeringsbroms	Fjäderaktiverad, hydrauliskt utlöst, skivbroms
Svängbroms	Fjäderaktiverad, hydrauliskt utlöst, skivbroms
Färdbroms	Fjäderaktiverad, hydrauliskt utlöst, skivbroms

Vätskekapaciteter

Avkylningssystem	11.20 L
Motorsmörjning plus oljefilter	9.20 L
Bränsletank	118.00 L
Hydraultank	95.00 L
Hydraulsystem	148.00 L
Axel, främre differential	5.10 L
Axel, främre lyftreducerväxel	0.40 L
Axel, främre lyftreducerväxel	0.40 L
Axel, bakre differential	4.60 L
Axel, bakre lyftreducerväxel	0.40 L
Axel, bakre lyftreducerväxel	0.40 L
Transmission	1.50 L

Vätskespecifikationer

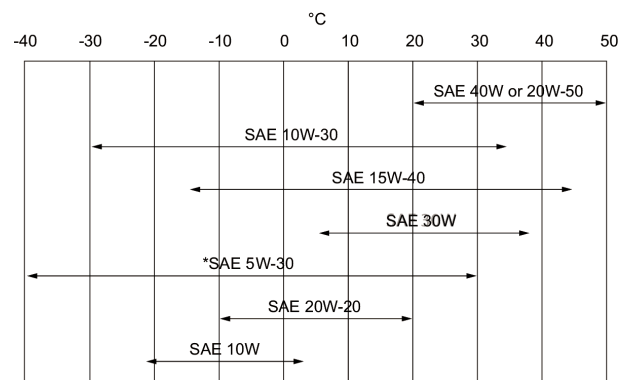
Motorns kylmedel

Etylenglykol-/vattenblandning (50 % – 50 %) med frostskydd ner till -37 °C

5 l-burk – 6987597A, 25 l-dunk – 6987597B, 209 l-fat – 6987597C, 1 000 l-tank – 6987597D

Motorolja

Oljan måste uppfylla en API-tjänsteklassificering på CJ-4 eller bättre. Rekommenderat SAE-viskositetstal för förväntat temperaturintervall.



* Kan endast användas om den är tillgänglig med lämplig dieselklass. Följ tillverkarens rekommendationer vad gäller syntetisk olja.

Hydraulvätska

Bobcat Superior SH, 5 l-dunk - 6904842A, 25 l-behållare - 6904842B, 209 l-fat - 6904842C, 1 000 l-tank - 6904842D
 Bobcat Bio Hydraulic, 5 l-dunk - 6904843A, 25 l-behållare - 6904843B, 209 l-fat - 6904843C, 1 000 l-tank - 6904843D

Reglage

Motor

Handvred på höger sida och pedal på höger sida.
 Elektroniskt styrd motor. Automatiskt tomgångssystem för att reducera bränsleförbrukningen.

Start Schaktblad Bomsvängning

Start och avstängning med nyckel.
 Vänster spak.
 Vänster joystick efter att knappen för bomsvängning tryckts in på höger kontrollpanel.

Hydraulik

Två joystickar styr bommen, skopan, stickan, överbyggnadens svänghastighet och bomsvängning.
 Elektroniskt proportionellt reglage på höger joystick.
 Elektroniskt proportionellt reglage på vänster joystick.
 Hydraulåls på motor och sprintlås.

Yttre hydraulik Andra yttre hydraulik Svänglås för den övre svängmekanismen för fasthållning och service Jämviktsbroms för överbyggnaden Styrning

Hydraulåls på motor och sprintlås.
 Riktningsskontroll via ratt och hastighet styrs med pedalen på höger sida.
 Pedal på höger sida.

Färdbroms

Instrument

- Motortemperaturmätare

- Bränslemätare
- Parkeringsbroms, indikatorlampa
- Körriktningsindikator
- Indikator för blockering i luftfilter
- Indikator för laddningssystem
- Indikator för motoroljetryck
- Vänster och höger riktningssignal, indikatorlampor
- Riskvarningslampor
- Indikator för låg bränsleolyv
- Motorkylmedel, temperaturmätare
- Temperaturvarningsindikator för motorkylmedel
- Indikator för tilluftsvärmare
- Överväxelindikator
- Timmätare
- Varningsindikator för bromsoljetryck
- Indikator för arbetsbelysning
- Helljusindikator
- Indikator för aktivering av bomsvängningsbrytaren
- Varningsindikator för överlast
- Varningslampa för vatten i bränslefilter
- Varningslampa för motorkontroll
- Varningsindikator för motorkontroll

Brukarhet

Bränslefilteret är externt och har ett nyckellås som skydd mot förstörelse
Tillgång till följande sker via bakluckan eller sidohuven:

- Luftrenare med indikator
- Batteri
- Avkylningssystem (motorolja- och hydrauloljekylare) för rengöring
- Styrventil
- Motorolja och oljefilter
- Motoroljenivå
- Extern elektrisk bränslepåfyllningspump
- Hydraulventiler
- Startmotor
- Synliga mätare för hydraulnivå

Central insmörjningspunkt för pivålager, kuggstång och förskjuten cylinder
Bakluckan och andra huvar är försedda med lås för att förhindra vandalism.
Alla insmörjningspunkter är lättåtkomliga.

Standardegenskaper

- Bom- och armbelastning hållventil
- Schaktblad, säkerhetsventil
- Fullt justerbar luftkonditionering
- Uppvärm, fjädrat säte med hög rygg
- Konsoler med framåt/bakåt justerbar förflyttning
- Ratt med justerbar vinkel
- Andra yttre hydraulledning (roterande rörledning)
- Fingerstyrning av den yttre hydrauliken
- Reglagekonsolspärrar
- Hydrauliska styrspakar
- Överväxel

- Låsbart förvaringsutrymme
- Signalhorn
- Arbetsbelysning
- Säkerhetsbälte med upprullningsfunktion
- TOPS-/ROPS-hytt¹
- Kabelsats för roterande takfyr
- Överlastvarning
- Solskydd
- Två backspeglar till vänster och en till höger
- Elektrisk bränslepåfyllningspump
- Automatisk tomgång
- Garanti: 12 månader, 2 000 timmar (det som först inträffar)
- 7 tums lyxskärm
- Hydrauliska kopplingsledningar

Tillval

Options

- Lång sticka
- Dubbeldäck med 2290 mm schaktblad
- Tredje yttre hydraulledning (Clamshell-rörledning)

Redskap

- 3-taggade gripare
- Grävskopor, fästa med bultar
- Grävskopor, Klac
- Grävskopor, tysk profil
- Grävskopor, X-Change
- Gripskopor, fästa med bultar
- Gripskopor, Klac
- Gripskopor, SW
- Hammare
- Hydrauliska gripklor
- Jordborrar
- Klac
- Laserutrustning
- Lehnhoff
- Lerspadeskopor, fästa med bultar
- Lerspadeskopor, Klac
- Lerspadeskopor, SW
- Nedrivnings- och sållningsgripare
- Planeringsskopor, fästa med bultar
- Planeringsskopor, Klac
- Planeringsskopor, tysk typ
- Roterande slipmaskiner
- Skelettskopa, fäst med bultar
- Skelettskopa, Klac
- Skelettskopa, SW
- Tiltskopor, fästa med bultar
- Tiltskopor, Klac
- Tiltskopor, SW
- Universalskopa
- X-Change-kopplingar

Miljö

Bullernivå LpA (EU-direktiv 2006/42/EG)	75 dB(A)
Bullernivå LWA (EU-direktiv 2000/14/EG)	98 dB(A)
Helkroppsvibration (ISO 2631-1)	0.56 ms ⁻²
Hand-/armvibration (ISO 5349-1)	0.54 ms ⁻²

1. TOPS tippskydd (Tip Over Protective Structure) – Uppfyller kraven i ISO 12117

Säkerhet

Utdragbart säkerhetsbälte, standard
Förarhytt, standard

Handtag, standard

Säkerhetssteg, standard
Arbetsbelysning fram, standard
Kontrollspärr, standard

Svänglås för övervagnen, standard

Pedallås, standard
Rörelselarm, valfritt
Sats för särskilda arbeten, extrautrustning
Bruksanvisning, standard

Måste alltid användas när grävmaskinen används
Fyra posters hytt ska uppfylla överrullningsskyddet (ROPS) i enlighet med ISO 3471 och tipskyddet (TOPS) i enlighet med ISO 12117.

Ska alltid användas vid in- och urstigning i/ur grävmaskinen.

Används inomhus och vid svag belysning.

Säkerhetsspaken på förarkonsolen spärrar arbetsgrupps- och körfunktioner när maskinen befinner sig i nedsänkt läge.

En automatisk diskbroms låser den övre strukturen till underredet för transport.

Förhindrar aktivering av bommens svängfunktion.

En väderbeständig bruksanvisning sitter fast inne i hytten. Bruksanvisningen innehåller driftanvisningar och varningsdekaler med bilder och internationella symboler.